



CASmo-WLED

Passend für diverse SMART Home Applikationen wie:

WLED, TASMOTA, ESP Easy, ESPHome, IoBroker, Home Assistant, OpenHAB, Symcon, Node-RED, MQTT, MATTER und andere

Kompatibilität:

Ermöglicht die Einbindung diverser Neopixel LED´s z.B. WS28XX in Form von Lichtmodulen oder LED Streifen unterschiedlicher Hersteller in SMART Home Applikationen

Produktfeatures / Lieferumfang

- CASmo-WLED incl. vorgeflashter WLED Software (<https://kno.wled.ge/>)
- Klemmsteckverbinder für Kupfergeflecht- sowie Starre Leitungen mit 0,13 – 3,31mm² Ø
- USB Update Port für Softwareupdates durch den Endverbraucher

Inhaltsverzeichnis

- 1. Vor der Installation**
 - 1.1. Lieferumfang
 - 1.2. LED's der Interface-Box CASmo-WLED
- 2. Anschluss Schema**
- 3. Installation**
- 4. Aktivierung**
 - 4.1. Einstellungen
- 5. Bedienung**
- 6. Technische Daten**
- 7. Technischer Support**

Rechtlicher Hinweis

CASmo-WLED darf frei mit der <https://kno.wled.ge/> Software programmiert / geupdated werden.

Wir schließen jede Haftung für Sach- und Personenschäden aus, die mittelbar sowie unmittelbar durch den Einbau sowie Betrieb dieses Produkts verursacht wurden. Dieses Produkt ist für den häuslichen gebrauch konzipiert.

Veränderungen/Updates der erwähnten und kompatiblen Neopixel LED's können die Funktionsfähigkeit des Interfaces beeinträchtigen. Softwareupdates für unsere Produkte werden Kunden bis zu einem Jahr nach Erwerb des Interface kostenlos gewährt / Supported. Zum Update muss das Interface frei eingeschickt werden. Kosten für Ein- und Ausbau werden nicht erstattet.

1. Vor der Installation

Vor der Installation sollte dieses Manual durchgelesen werden. Für die Installation sind Fachkenntnisse notwendig. Der Installationsort muss so gewählt werden, dass das Produkt weder Feuchtigkeit noch direkter Sonneneinstrahlung ausgesetzt ist.

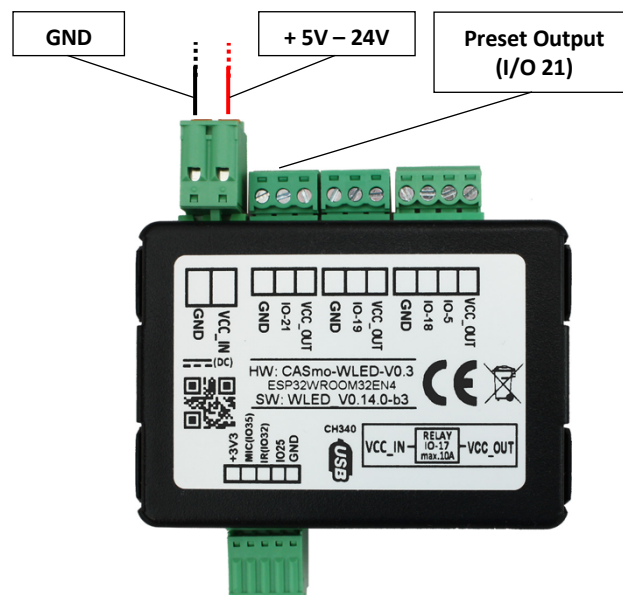
1.1. Lieferumfang

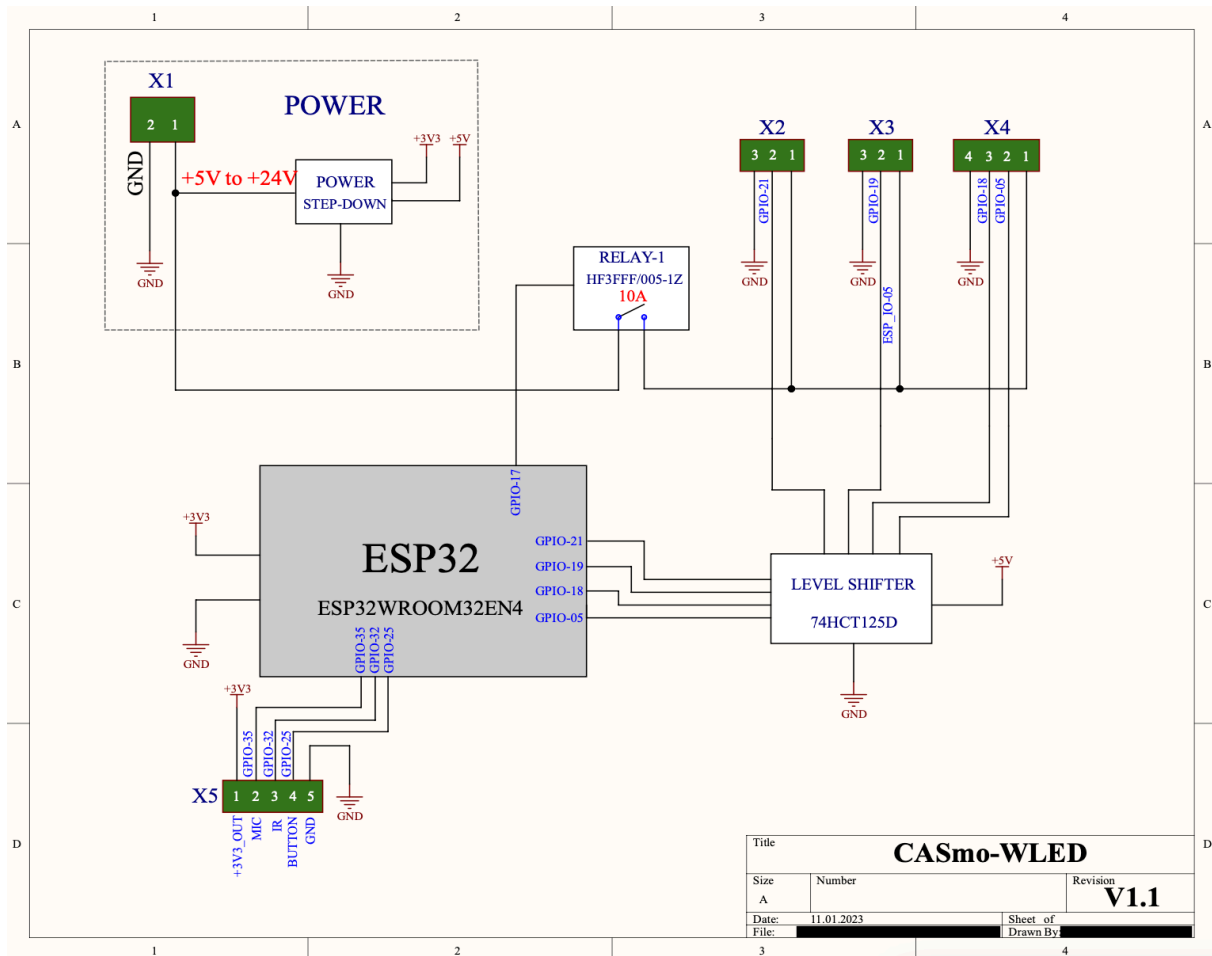
- CASmo-WLED incl. vorgeflashter WLED Software (<https://kno.wled.ge/>)
- Klemmsteckverbinder für Kupfergeflecht- sowie Starre Leitungen mit 0,13 – 3,31mm2 Ø
- USB Update Port für Softwareupdates durch den Endverbraucher

1.2. LED's der Interface-Box

LED	Status	Funktion
• Rot	Leuchtet	Gerät an 5V – 24V Netzteil angeschlossen (Spannung Abhängig von LED Typ und LED Anzahl)

2. Anschluss Schema





3. Installation

Als Installationsort sollte ein trockener vor Wasser, Feuchtigkeit oder Regen geschützter Ort gewählt werden. Bitte auf eine ausreichende WLAN Abdeckung achten.

Das CASmo-WLED Modul wird mittels eines nicht im Lieferumfang enthaltenen Netzteils (5V – 24V DC) mit der Steckdose Verbunden. Das gewählte Netzteil dient gleichzeitig zum Betrieb der Angeschlossenen Neopixel LED´s und sollte so gewählt werden dass:

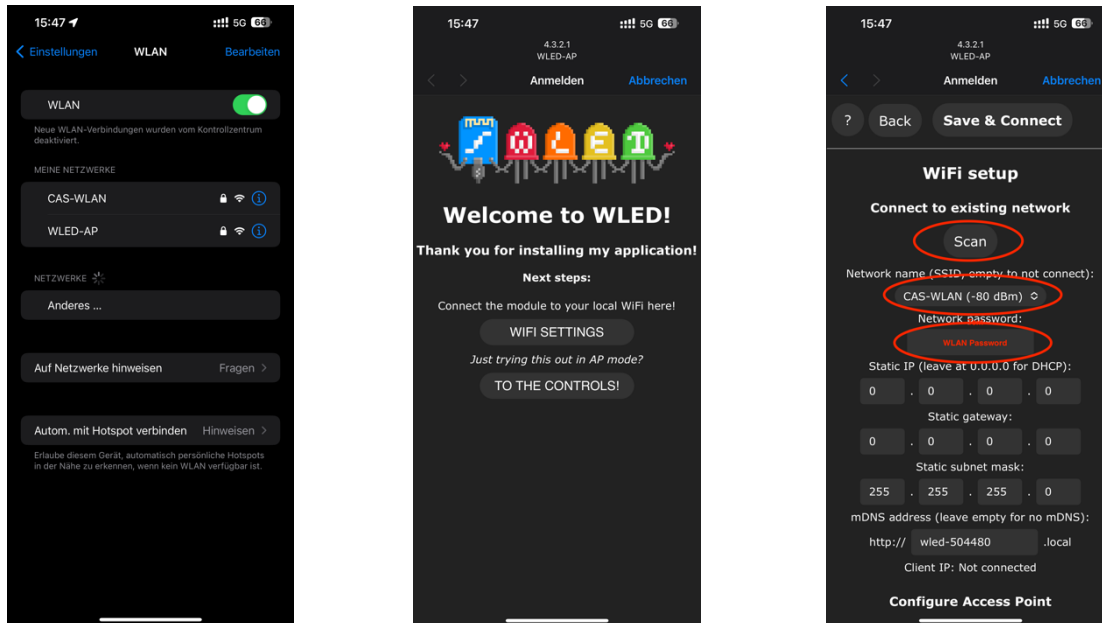
- Die Betriebsspannung die LED´s nicht zerstört
- Wir empfehlen für abschnitte kleiner 5m ein 5V oder 12V Netzteil zu verwenden, Für Streifen zwischen 5-10m länge eignet sich ein 12V Netzteil. Ab 15m empfehlen wir auf 24V DC auszuweichen.

Empfohlen wird nach Möglichkeit die nächst größere Betriebsspannung zu wählen (beispielsweise statt 5V auf 12V umsteigen) hier geht es hauptsächlich um die mechanische Größe des Netzteils und dem am Einbauort zur Verfügung stehenden Platz.

4. Aktivierung

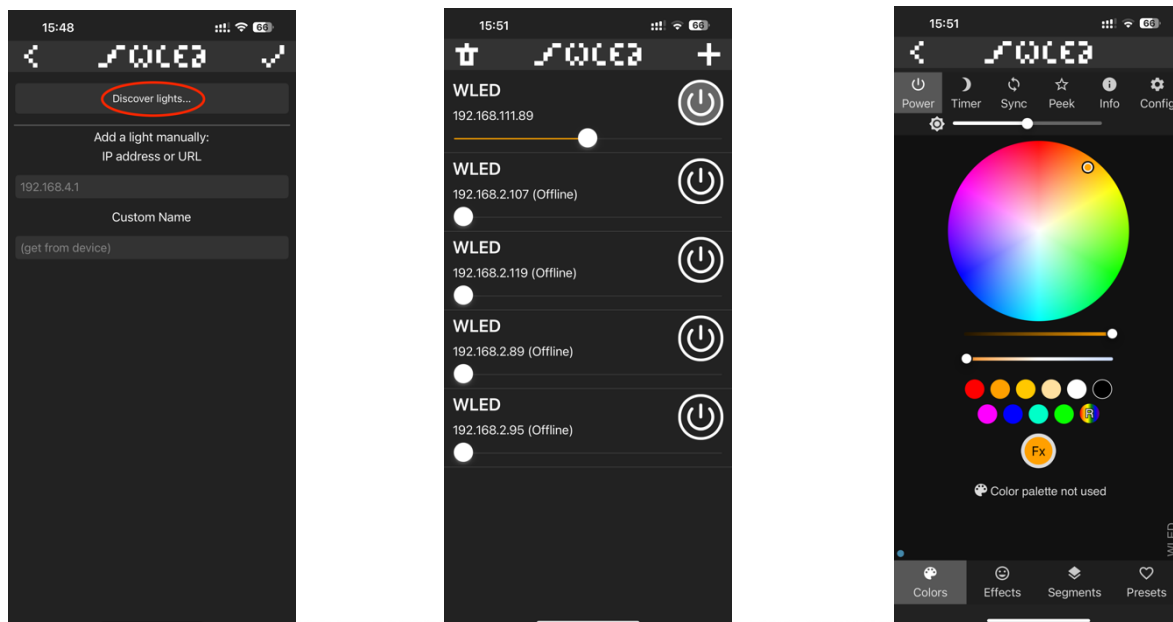
Das CASmo-WLED wird z.B. über das Smartphone konfiguriert, dazu muss es erstmals mit einem Smartphone wie folgt verbunden werden:

Öffnen Sie das WLAN Menü Ihres Mobilgerätes, das CASmo-WLED wird als neues Netzwerk namens WLED-AP angezeigt. Es wird kein Netzwerkpasswort benötigt. Verbinden Sie das CASmo-WLED wie folgt mit Ihrem Heim W-LAN:

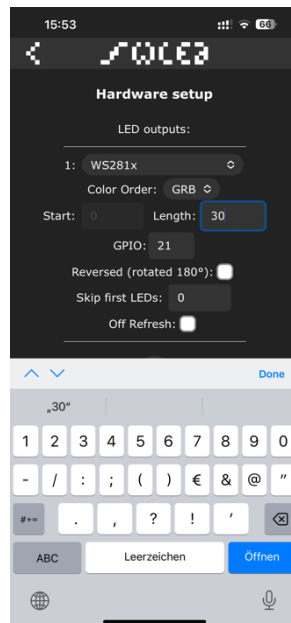
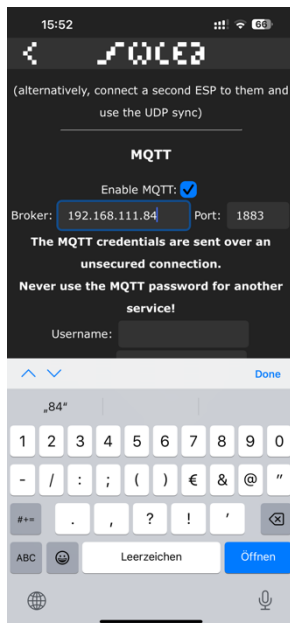


4.1. Einstellungen

War die Anmeldung erfolgreich kann das CASmo-WLED direkt über die WLED APP gesteuert werden. Je nach Einsatz und Einbindung (z.B. SMART Home Applikationen) können weitere Einstellungen in Settings Menü vorgenommen werden, die Bedienung ist intuitiv und benutzerfreundlich gestaltet:



Unter dem Reiter „Config“ werden alle relevanten Settings vorgenommen, zu beachten ist dass man hier die richtige Länge der angeschlossenen LED´s eingibt, ansonsten werden nicht alle LED´s adressiert und Lichteffekte nicht korrekt dargestellt:



5. Bedienung

Die Bedienung / Integration ist von der jeweiligen SMART Applikation abhängig.
Gehen Sie hier nach Angaben des Herstellers vor.

6. Technische Daten

Spannungs-Arbeitsbereich	5V – 24V DC
Ruhestrom	<25mA
Arbeitsstrom Modul	~60mA
Leistungsaufnahme	max. 10W
Temperaturbereich	-20°C bis +80°C
Gewicht	44g
Abmessungen (nur Box) B x H x T	76 x 27 x 54 mm

7. Technischer Support



Caraudio-Systems Vertriebs GmbH

Hersteller/Distribution

In den Fuchslöchern 3

D-67240 Bobenheim-Roxheim

Email: support@caraudio-systems.de

Rechtlicher Hinweis: Hier genannte Firmen- und Markenzeichen sowie Produktnamen, sind eingetragene Warenzeichen[®] und somit Eigentum der jeweiligen Rechteinhaber.